

Drop-In Ugradbeno rashladno korito, drop-in, statično (2 GN posude kapacitet)

STAVKA #: _____

MODEL #: _____

NAZIV #: _____

SIS #: _____

AIA #: _____



341036 (D10C2)

Ugradbeno hladeno korito,
statično (kapacitet za 2 GN
posude)

Kratke specifikacije

Br. stavke: _____

Osmišljeno je kao ugradbeni element, čime se povećava lakoća čišćenja, a prikladno je za postavljanje u okruženjima koja se odlikuju modernim dizajnom. Osmišljeno je za posluživanje hrane u gastroposudama maksimalne visine 200 mm. Kada se hrana izloži na ispravnoj temperaturi, temperatura središta namirnice održava se u skladu s normama Afnor. Automatsko odmrzavanje jamči čistoću isparivača i učinkovito hlađenje korita. Digitalne kontrole s prikazom temperature za precizne prilagodbe (0,1 °C). Digitalne kontrole u potpunosti su u skladu s HACCP-om i dolaze uz vizualne alarme. Korita od nehrđajućeg čelika 304 AISI imaju zaobljene rubove pa je čišćenje lakše. Korito je opremljeno i rupom za odvod. Ekspandirana poliuretanska pjena visoke gustoće s ciklopentanom jamči odličnu izolaciju korita radi smanjenja raspršivanja energije. Rashladni plin R290 (GWP = 3) za smanjenje štetnog utjecaja na okoliš i veću učinkovitost hlađenja. Dno je opremljeno bakrenim cijevima kako bi se osiguralo ispravno hlađenje. Uz ovaj sustav zrak dodiruje hladnu površinu i hladi se.

ODOBRENJE: _____

Glavne značajke

- CB i CE certifikat potvrđen od strane neovisnog instituta. .
- Dizajniran za postavljanje kao ugradbeni element, čime se osigurava poboljšana lakoća čišćenja i moderan dizajn ugradnje.
- Dizajniran za posluživanje hrane u gastroposudama.
- Prikladan za posude GN 1/1 maksimalne visine 200 mm.
- Precizna kontrola temperature i podešavanje na 0,1 °C.
- U standardnoj verziji proizvod se isporučuje s digitalno kontroliranim termostatom koji je usklađen sa standardima HACCP i ima vizualni alarm kao upozorenje na porast ili pad temperature.
- Dostupne ugradbene dimenzije: 1, 2, 3, 4, 5, 6 GN.
- Hrana unesena na ispravnoj temperaturi održava temperaturu središta u skladu s normama Afnor.
- Automatsko odmrzavanje jamči čistoću isparivača i učinkovito hlađenje korita.
- Dostupna je verzija sa odvojenom jedinicom.

Konstrukcija

- Elektronička kontrola s prikazom temperature.
- Dno korita je nagnuto kako bi se poboljšao odtok vode.
- Korito od nehrđajućeg čelika AISI 304 sa zaobljenim rubovima olakšava čišćenje. Korito je opremljeno i rupom za odvod.
- Zaštita od vode IPX2.
- Dno je opremljeno bakrenim cijevima radi osiguranja pravilnog hlađenja, uz ovaj sustav zrak dodiruje hladnu površinu i hladi se.

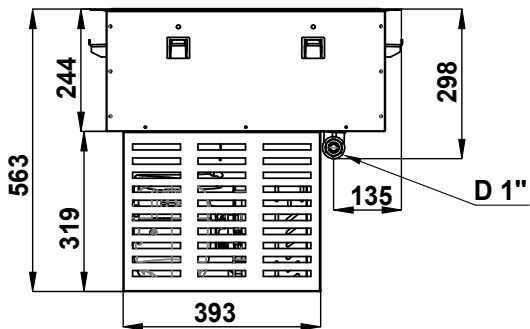
Održivost



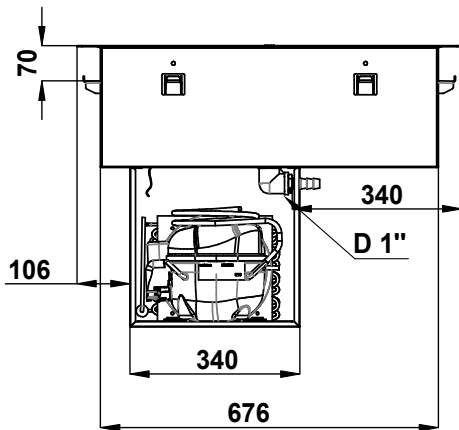
- Ugljikovodični rashladni plin R290 za najniži učinak na okoliš (GWP=3) - bez CFC i HCFC.
- Ekspandirana poliuretanska pjena visoke gustoće s ciklopentanom jamči odličnu izolaciju korita radi smanjenja raspršivanja energije.



Stražnja strana

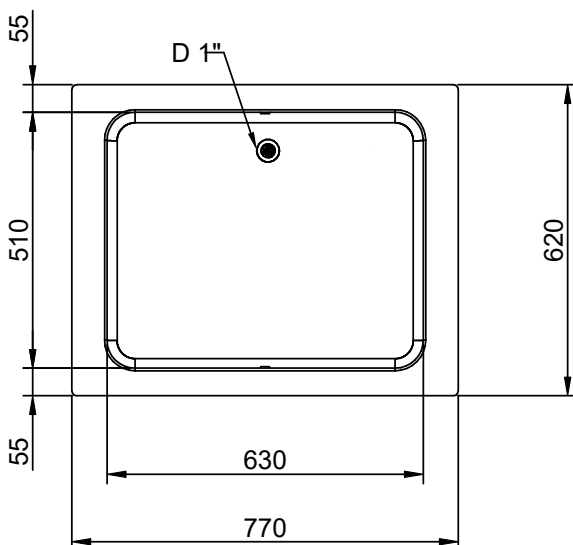


Bočna/o



D = Ispust
EI = Električni priključak

Gornja/e



Drop-In
Ugradbeno rashladno korito, drop-in, statično (2 GN posude kapacitet)

Tvrтка zadržava pravo promjene bez prethodne najave.
Sve informacije bile su točne u vrijeme tiskanja.



Electrolux
PROFESSIONAL

Drop-In Ugradbeno rashladno korito, drop- in, statično (2 GN posude kapacitet)

Električki

Napon napajanja: 220-240 V/1N ph/50 Hz
Električna snaga, maks.: 0.44 kW

Voda:

Veličina ispusta vode: 1"

Ključne informacije:

Vanjske dimenzije, širina: 770 mm
Vanjske dimenzije, dubina: 620 mm
Vanjske dimenzije, visina: 595 mm
Neto težina: 41.5 kg
Transportna težina: 53 kg
Transportna visina: 720 mm
Transportna širina: 660 mm
Transportna dubina: 810 mm
Transportni volumen: 0.38 m³
Temperatura gornje ploče: -15 / 0 °C

Održivost

Razina buke: 56 dBA
Vrsta rashladnog sredstva:



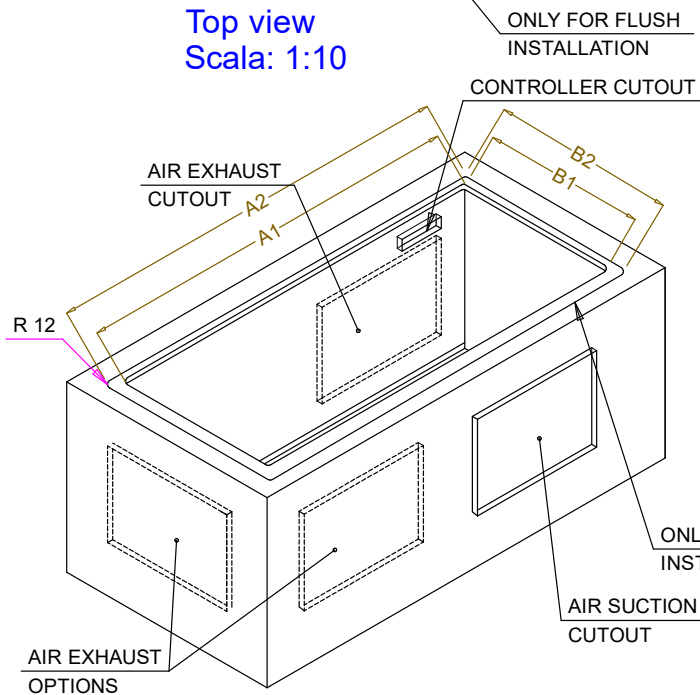
Drop-In
Ugradbeno rashladno korito, drop-in, statično (2 GN posude kapacitet)

Tvrtka zadržava pravo promjene bez prethodne najave.
Sve informacije bile su točne u vrijeme tiskanja.

2026.03.09



CAPACITY	CUTOUT		LOWERING FOR FLUSH INSTALLATION		C	K
	A1	B1	A2	B2		
1GN	380	580	454	624	560	380
2GN	700		774		880	
3GN	1030		1104		1200	
4GN	1350	1424	1530	470	1850	
5GN	1670	1744	2180			
6GN	2000	2074	2180			



595T01S00 - COLD STATIC WELL